

CHIOSCO TIPO A1 (PIANTA OTTAGONALE)

dimensioni planimetriche

superficie massima mq 15.5 circa
superficie minima mq 4.5 circa

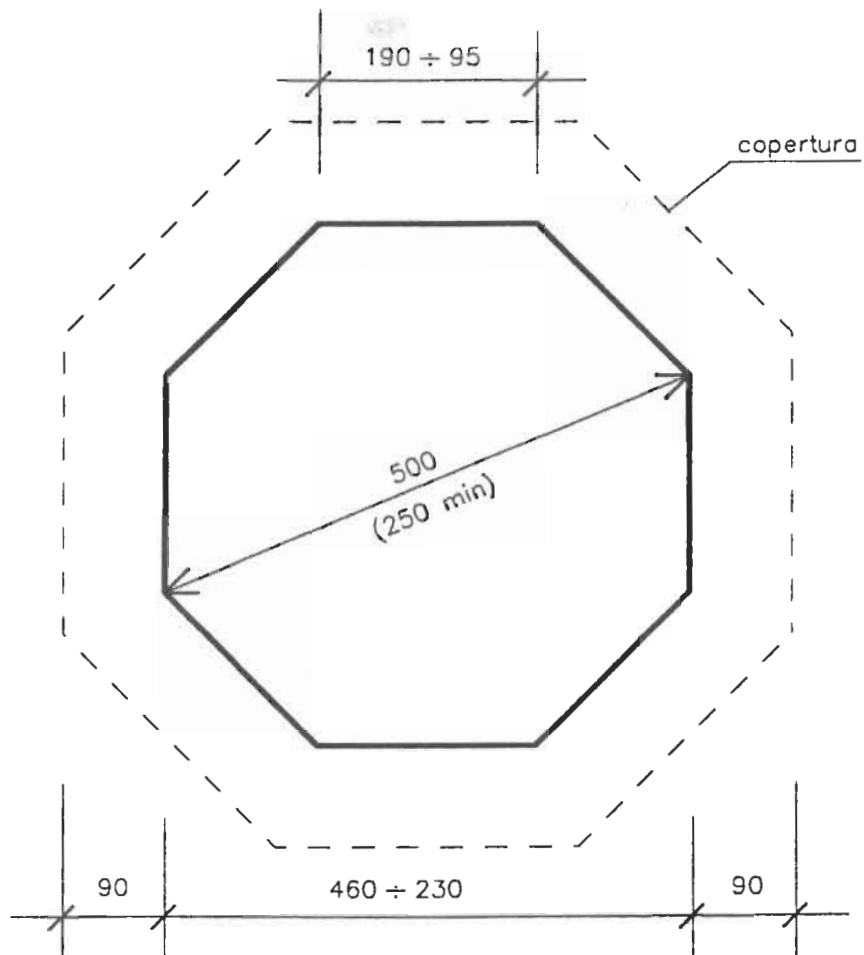
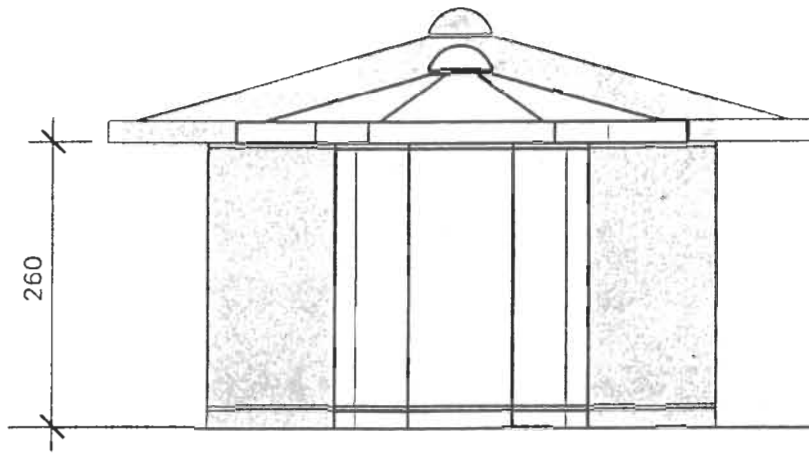


illustrazione 2

CHIOSCO TIPO A1 (PIANTA OTTAGONALE)

prospetti delle sagome limite (massima e minima)



planimetria delle coperture

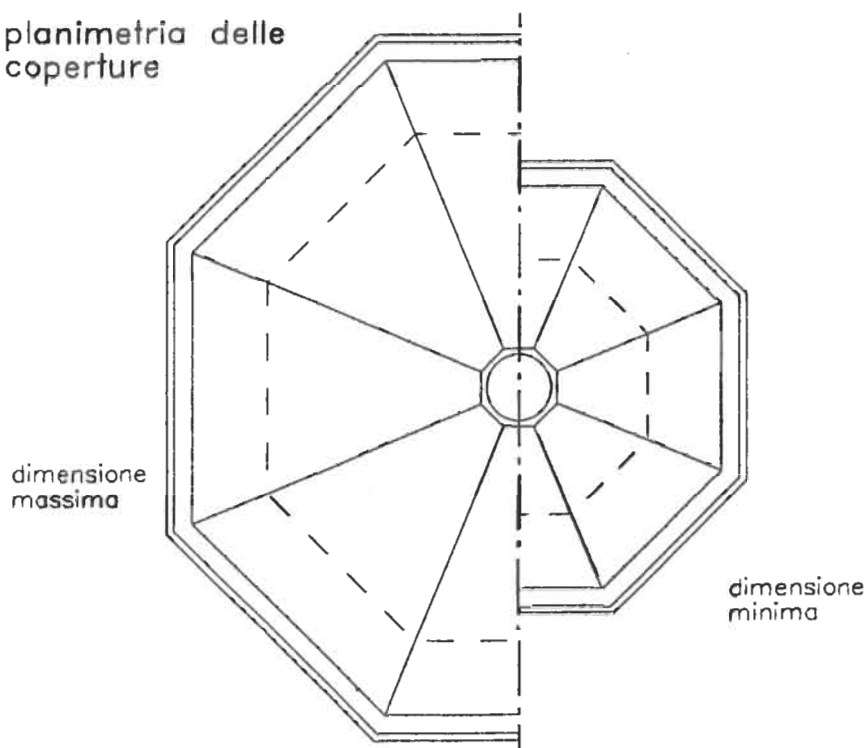


illustrazione 3

CHIOSCO TIPO A2 (PIANTA ESAGONALE)

dimensioni planimetriche

superficie massima mq 16 circa
superficie minima mq 4 circa

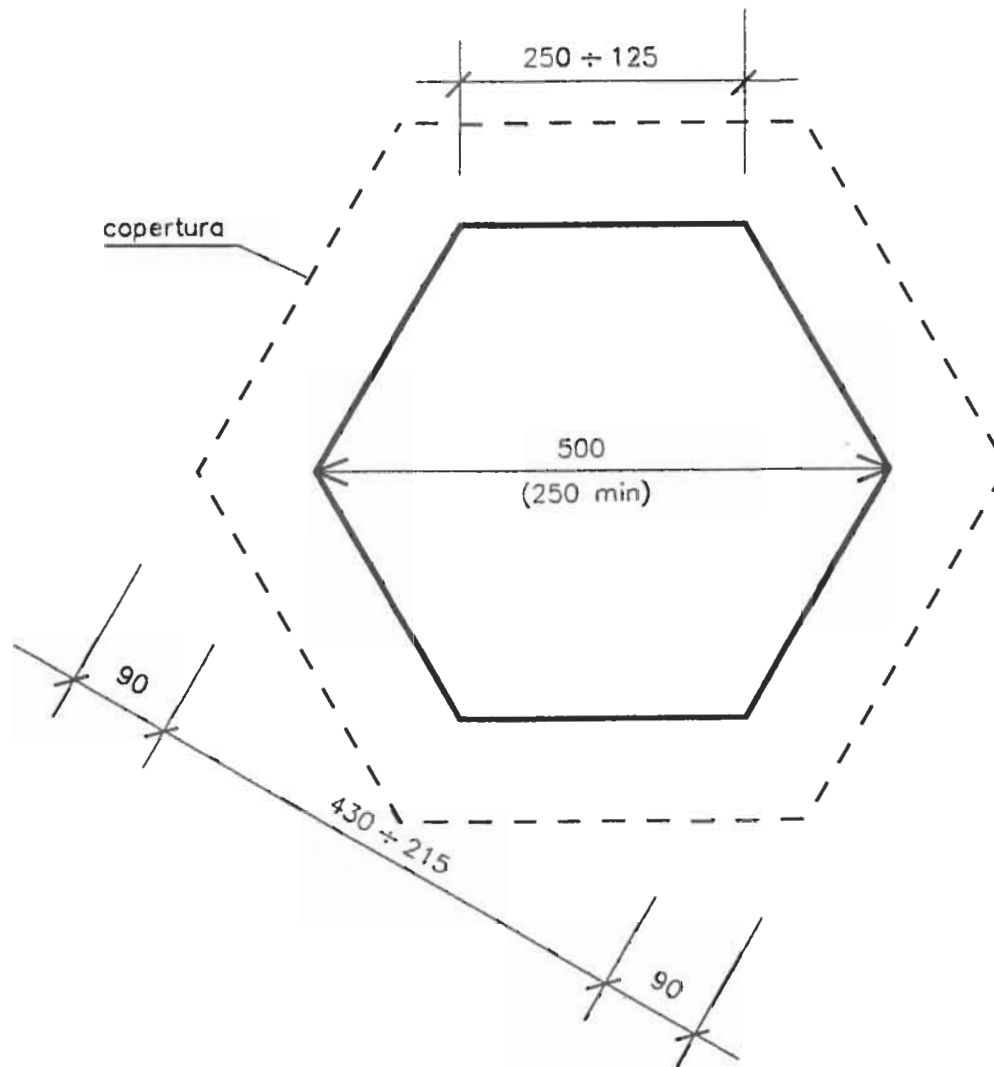
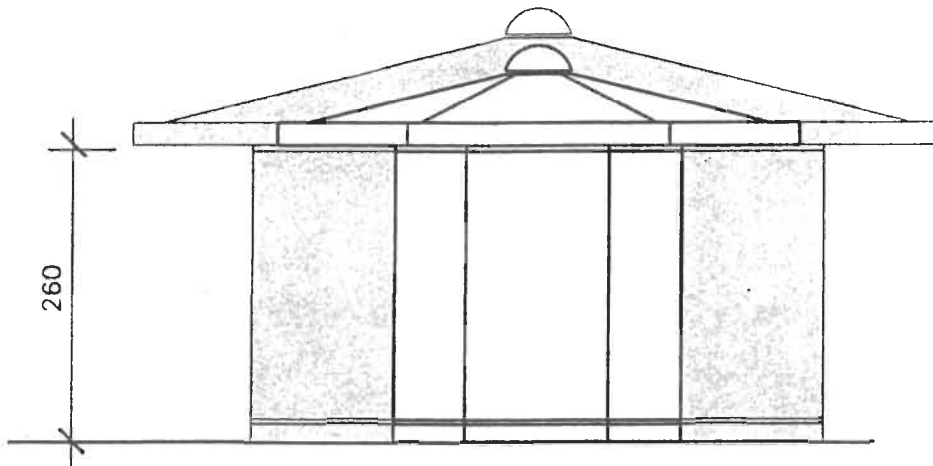


illustrazione 4

CHIOSCO TIPO A2 (PIANTA ESAGONALE)

prospetti delle sagome limite (massima e minima)



planimetria delle coperture

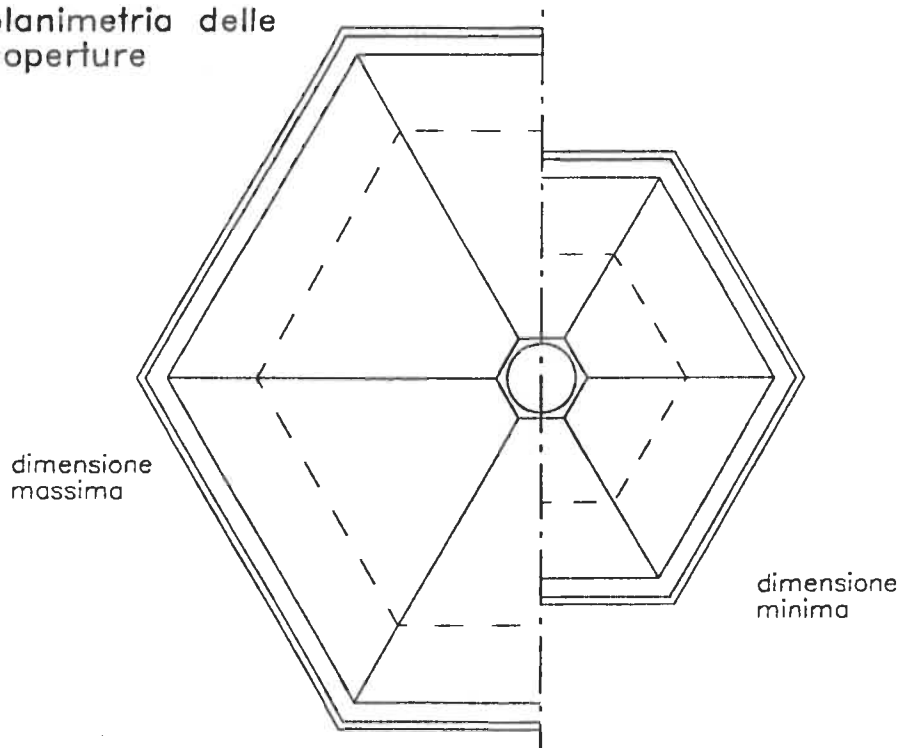


illustrazione 5

CHIOSCO TIPO B1

(PIANTA QUADRATA)

dimensioni planimetriche

superficie massima mq 17 circa
superficie minima mq 4 circa

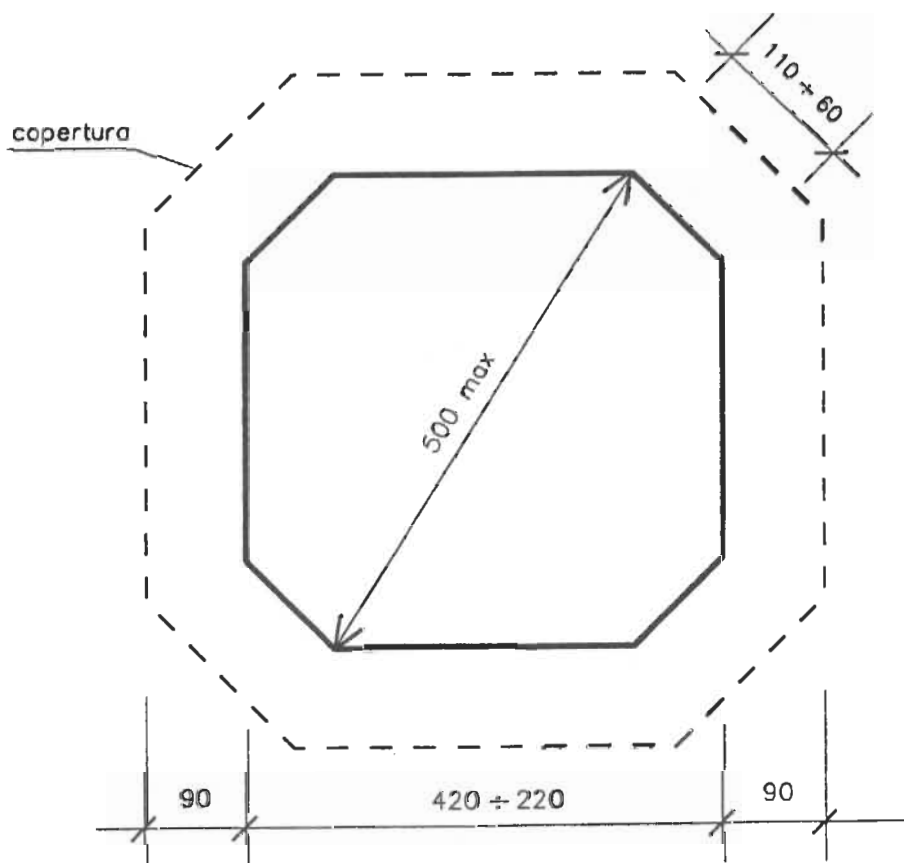
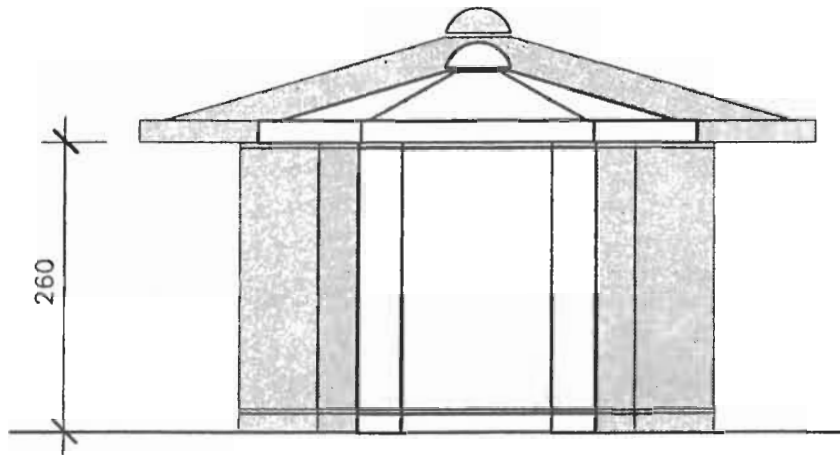


illustrazione 6

CHIOSCO TIPO B1 (PIANTA QUADRATA)

prospetti delle sagome limite (massima e minima)



planimetria delle coperture

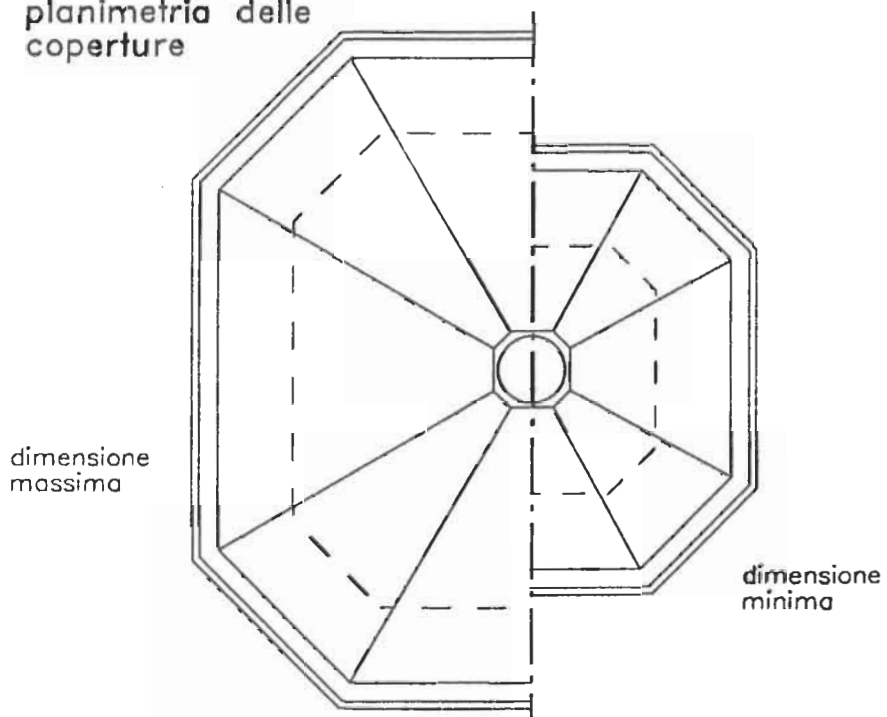


illustrazione 7

CHIOSCO TIPO B2

(PIANTA RETTANGOLARE)

dimensioni planimetriche

(rapporto tra i lati 2:3)

superficie massima mq 14 circa

superficie minima mq 6 circa

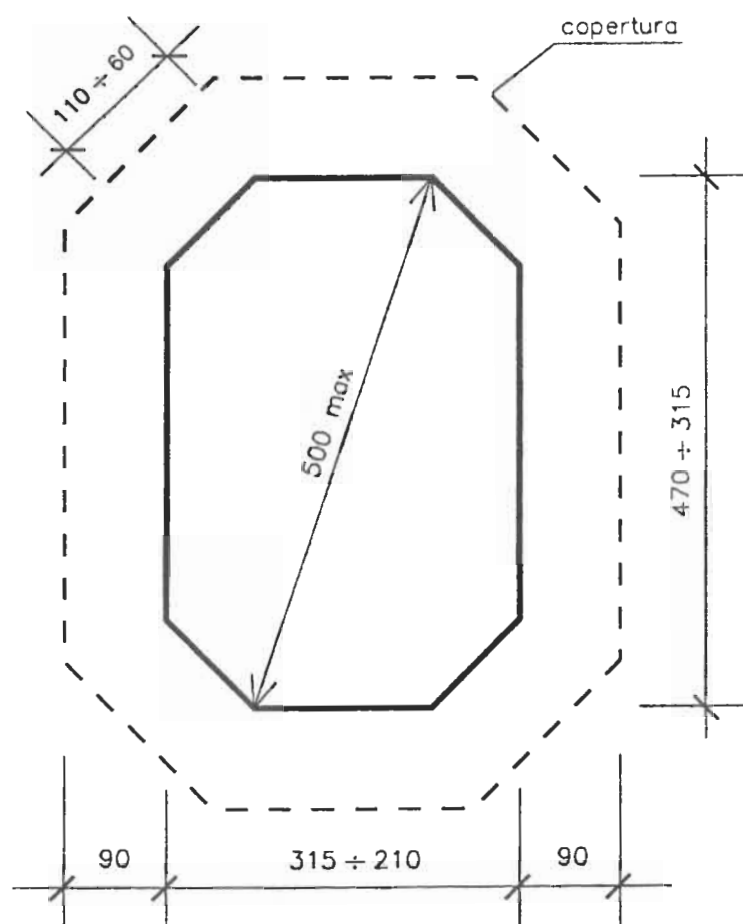
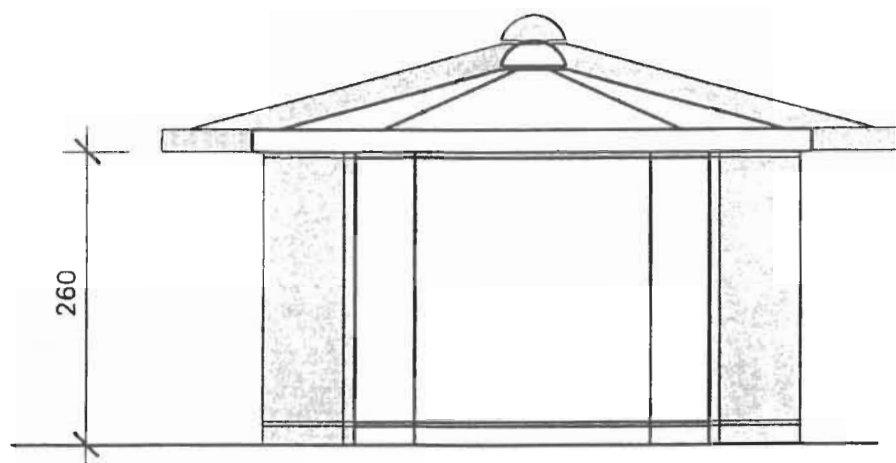


illustrazione 8

CHIOSCO TIPO B2 (PIANTA RETTANGOLARE)

prospetti delle sagome limite (massima e minima)



planimetria delle coperture

dimensione massima

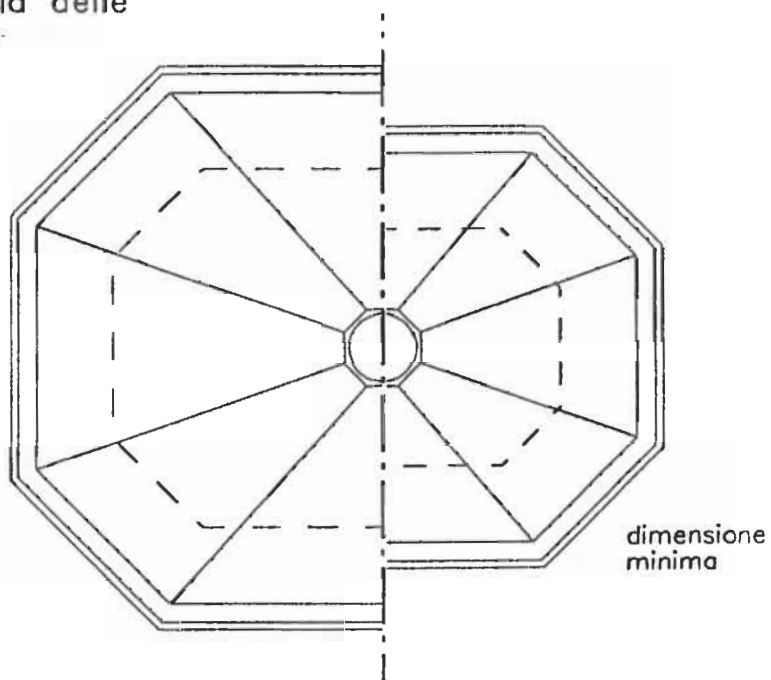


illustrazione 9

CHIOSCHI TIPO A - B

irrigidimenti dei pannelli ciechi
esemplificazione delle tipologie di stampaggio
(stampaggio a punta di diamante non ammissibile)

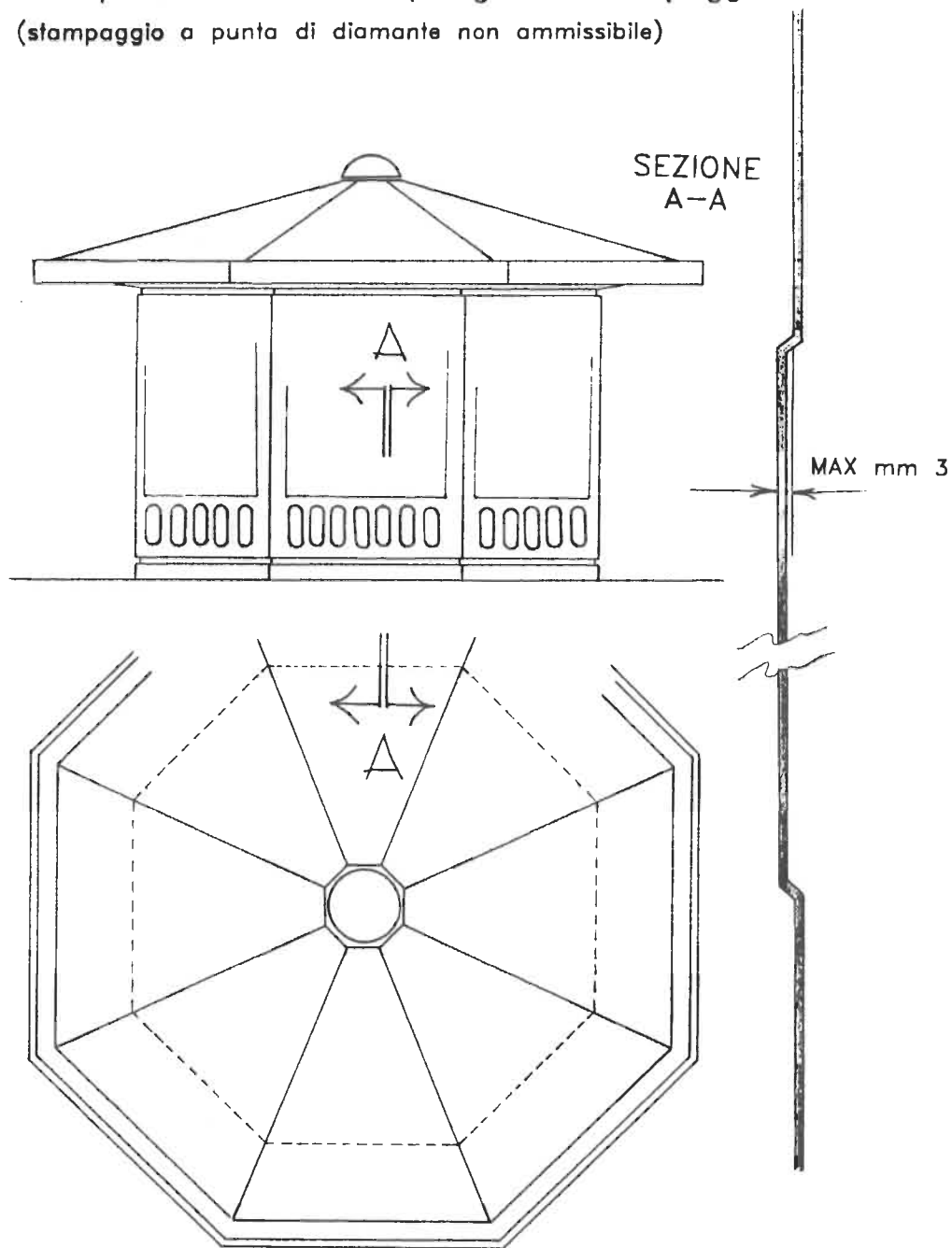


illustrazione 10